

## STV DN 10-50, Balanseringsventil



- Hög noggrannhet
- Enkel att justera
- Snabb att driftsätta
- Dimension: DN 10-50
- Temperatur: -20°C till +120°C
- Tryckklass: PN 20

# Beskrivning *STV (M,F,G) DN 10-50*

## Användningsområde

Balanseringsventilen STV (M,F,G) används för att balansera flöden i vvc-, värme- och kylsystem.

## Dimensionering

STV (M,F,G) dimensioneras med nomogram, snurra eller via online applikationer i mobil eller på hemsida.

STV (M,F,G) skall dimensioneras med mellan 50-80% öppen ventilkägla vid beräknat flöde.

Minsta rekommenderade differenstryck är 2 kPa.

## Inställning

Ratten är försedd med digital avläsning som visar antal hela varv och tiondelar.

Kapacitetsvärdet (Kv) kan utläsas via diagram eller applikation på hemsidan. Efter färdig inställning läses ventilens inställda värde.

Detta görs genom att innerspindelen skruvas ned i sitt ändläge med en 3 mm insexnyckel.

Efter låsning kan ventilen stängas men dock ej öppnas till högre Kv-värde än det inställda. Ratten kan plomberas.

## Mätning

Locken demonteras på ventilens mätuttag. Då kan differenstrycket mätas via ventilens mätuttag.

Differenstrycket omvandlas till flöde i balanseringsinstrumentet.

## Avtappning

STVM har fabriksmonterad avtappning.

Avtappningen öppnas med skruvmejsel.

## Isolering

STV F har fabriksmonterad förlängd hals

## Montage

STV (M,F,G) har flödesriktning märkt på ventilhuset.

STV har invändiga gängor.

STVG har utvändiga gängor.

# Tekniska data *STV (M,F,G) DN 10-50*

## Tryckklass

PN 20

## Max temperatur

120°C

## Min temperatur

-20°C

## Max differenstryck

10 bar

## Min differenstryck

2 kPa

## Material

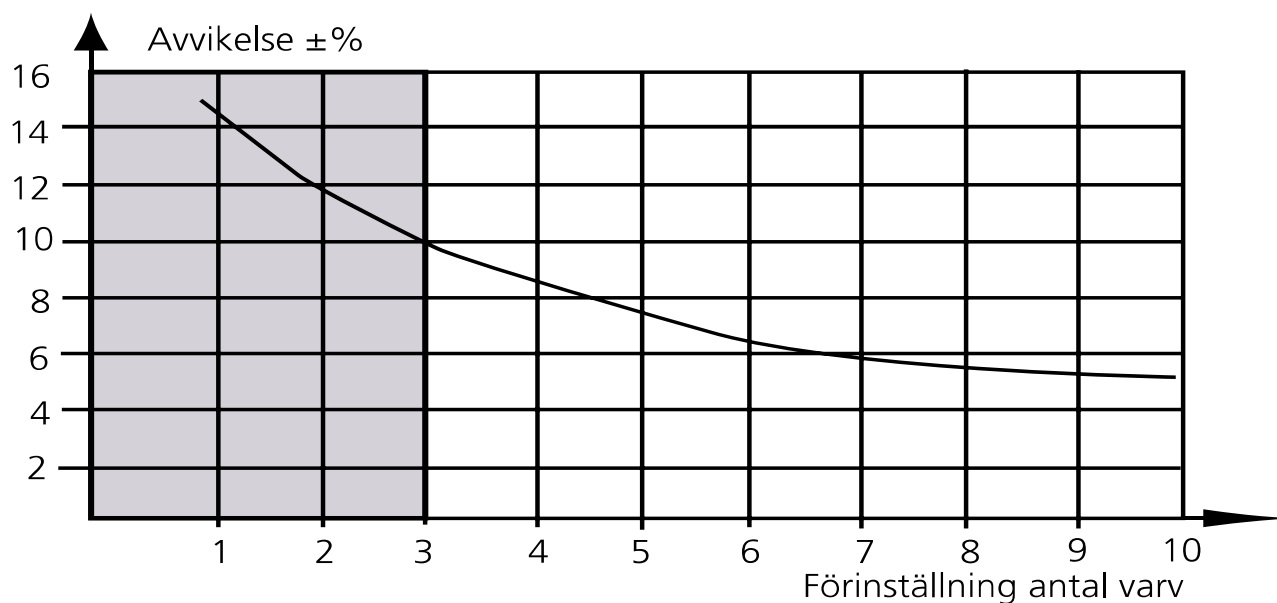
Mässing Avzinkningsfri

Tätningar EPDM

## Kapacitet

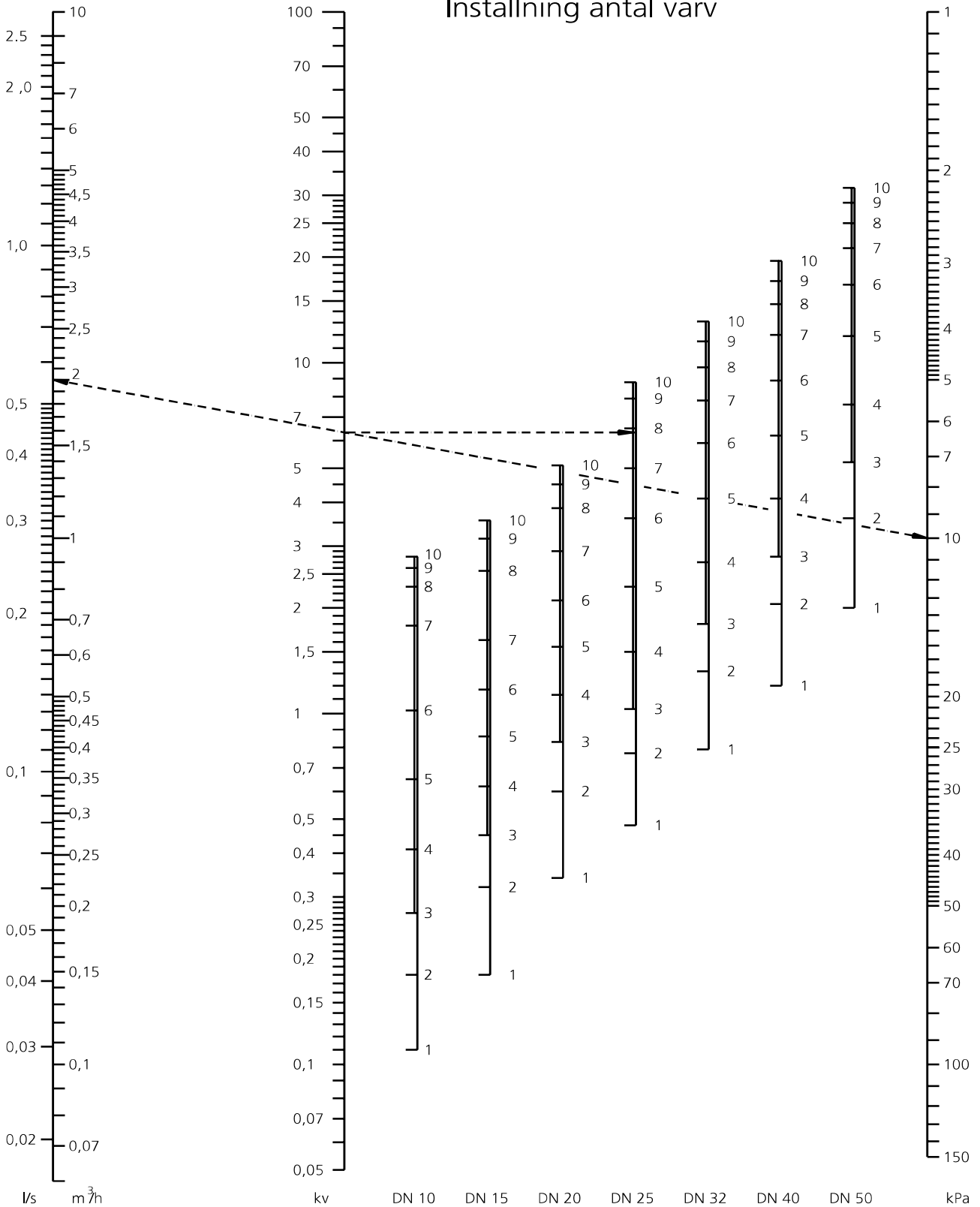
Antal varv	DN 10	DN 15	DN 20	DN 25	DN 32	DN 40	DN 50
1	0,11	0,18	0,34	0,48	0,79	1,20	2,00
2	0,18	0,32	0,60	0,77	1,32	2,05	3,60
3	0,27	0,45	0,83	1,03	1,80	2,80	5,20
4	0,41	0,62	1,13	1,50	2,70	4,10	7,60
5	0,65	0,86	1,55	2,30	4,10	6,20	11,90
6	1,02	1,17	2,10	3,60	5,90	8,90	16,70
7	1,78	1,62	2,90	5,00	7,80	12,00	21,20
8	2,30	2,55	3,85	6,50	9,70	14,70	25,00
9	2,60	3,15	4,50	7,90	11,50	17,10	28,60
10	2,80	3,55	5,10	8,80	13,10	19,50	31,50

## Noggrannhet



# Inställning *STV (M,F,G) DN 10-50*

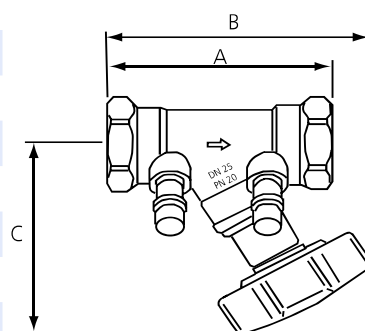
Inställning antal varv



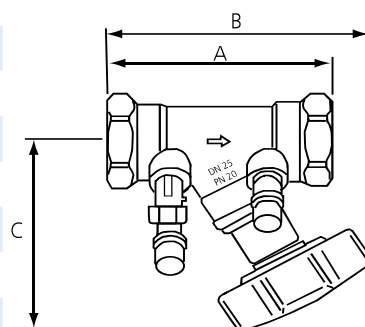
# Produktuppgifter *STV (M,F,G) DN 10-50*

## Måttuppgifter mm

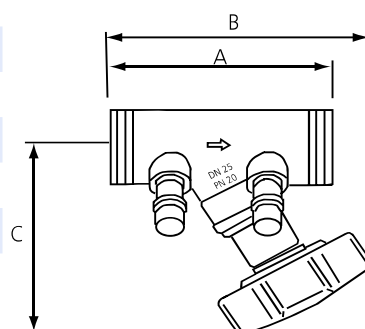
	Storlek	A	B	C	Vikt/kg
STV 10	DN 10	80	108	95	0,45
STV 15	DN 15	86	111	95	0,53
STV 20	DN 20	90	114	95	0,58
STV 25	DN 25	102	120	96	0,77
STV 32	DN 32	120	127	96	1,20
STV 40	DN 40	132	139	108	1,50
STV 50	DN 50	154	148	111	2,30



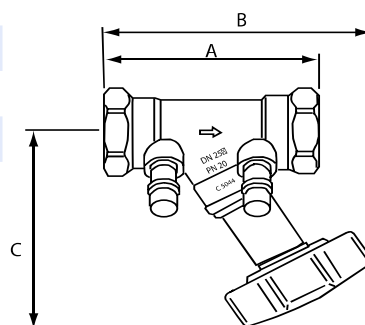
STVM 10	DN 10	80	108	95	0,51
STVM 15	DN 15	86	111	95	0,59
STVM 20	DN 20	90	114	95	0,64
STVM 25	DN 25	102	120	96	0,83
STVM 32	DN 32	120	127	96	1,26
STVM 40	DN 40	132	139	108	1,56
STVM 50	DN 50	154	148	111	2,36



STVG 10	DN 10	80	108	95	0,45
STVG 15	DN 15	86	111	95	0,53
STVG 20	DN 20	90	114	95	0,58
STVG 25	DN 25	102	120	96	0,77
STVG 32	DN 32	120	127	96	1,20



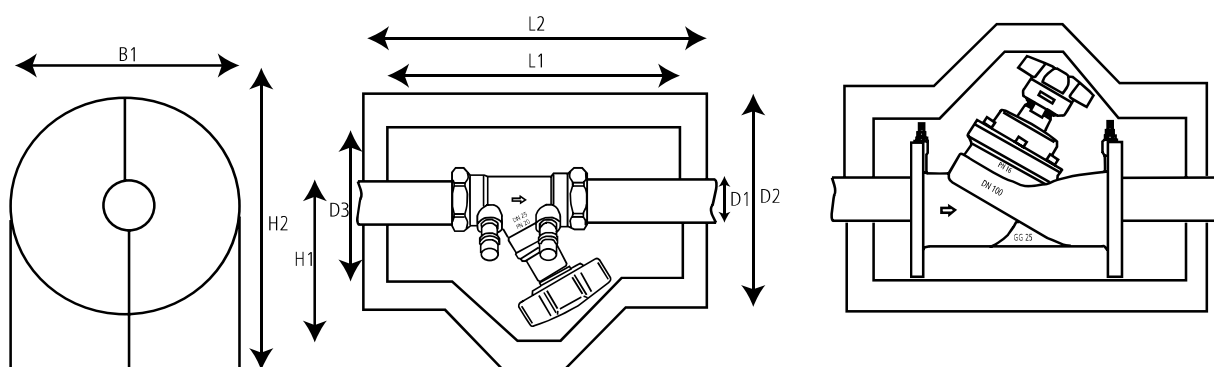
STVF 15	DN 15	86	123	121	0,70
STVF 20	DN 20	90	105	121	0,73
STVF 25	DN 25	102	117	121	0,92
STVF 32	DN 32	120	135	122	1,19



# Produktuppgifter *STV (M,F,G) DN 10-50*






## Måttuppgifter mm

	ØD1	ØD2	ØD3	L1	L2	H1	H2	B1	Vikt/ kg
Isolerkåpa DN 10-20	30	170	120	223	263	110	215	170	0,39
Isolerkåpa DN 25	36	170	120	223	263	110	215	170	0,39
Isolerkåpa DN 32	48	190	150	248	288	140	245	190	0,42
Isolerkåpa DN 40	52	220	160	272	322	173	303	220	0,63
Isolerkåpa DN 50	62	250	170	320	400	225	350	250	1,65



# Produktuppgifter *STV (M,F,G) DN 10-50*

## Media

	Köldmedel	Exempel på handelsnamn
	Etylenglykol	Brineol MEG Dowcal 100 Glytherm 10 Tyfocor
	Propylenglykol	Brineol MPG Dowcal 200 Glytherm 20 Pekasol L Tyfocor L
	Etylalkohol (Etanol)	Brineol Bioetanol Svedol Thermol
	Kalimacetat/Kaliumformiat	Freezium Hycool Pekasol 2000 Temper Tyfoxit
	Kalciumklorid	Brineguard Swedbrine



Köldbäraren är lämplig för sortimentet, under förutsättning att köldmedeltillverkarens rekommendationer följs.



Kontakta aktuell köldbärarleverantör.

OBS!! Vattenkvaliteten ska vara enligt VDI 2035

## AMA texter

### Beskrivningstexter upprättade efter AMA 2012

STV	<b>PSA.33 Injusteringsventil med avstängnings- och mätningsfunktion</b>	Balanseringsventil i avzinkningshärdig mässing med självtätande mätuttag och blå plomberbar ratt försedd med varvfönster för 9,9 varv. Mätuttagen skall placeras med 45 gr vinkel från bröstet för enkel åtkomst. Ventilen skall levereras 50% öppen för snabb idrifttagning. Ventilen skall vara markerad med flödesriktning.
STVM	<b>PSA.34 Injusteringsventil med avstängnings-, avtappnings- och mätningsfunktion</b>	Balanseringsventil i avzinkningshärdig mässing med självtätande mätuttag och blå plomberbar ratt försedd med varvfönster för 9,9 varv. Mätuttagen skall placeras med 45 gr vinkel från bröstet för enkel åtkomst. Ventilen skall levereras 50% öppen för snabb idrifttagning. Separat avstängningsbar avtappning för mätning av relativt statiskt tryck. Ventilen skall vara markerad med flödesriktning.
STVF	<b>PSA.33 Injusteringsventil med avstängnings- och mätningsfunktion</b>	Balanseringsventil i avzinkningshärdig mässing med självtätande mätuttag och blå plomberbar ratt försedd med varvfönster för 9,9 varv. Mätuttagen skall placeras med 45 gr vinkel från bröstet för enkel åtkomst. Ventilen skall levereras 50% öppen för snabb idrifttagning. Ventilens bröst skall vara förlängt för extra tjock isolering. Ventilen skall vara markerad med flödesriktning.

# Produktuppgifter *STV (M,F,G) DN 10-50*

## Beställningsbeteckningar

RSK - nummer	Artikel nummer	Benämning	Beskrivning
489 25 41	3250001	STV 10	Balanseringsventil gängad utan avtappning
489 25 42	3250101	STV 15	Balanseringsventil gängad utan avtappning
489 25 43	3250201	STV 20	Balanseringsventil gängad utan avtappning
489 25 44	3250301	STV 25	Balanseringsventil gängad utan avtappning
489 25 45	3250401	STV 32	Balanseringsventil gängad utan avtappning
489 25 46	3250501	STV 40	Balanseringsventil gängad utan avtappning
489 25 47	3250601	STV 50	Balanseringsventil gängad utan avtappning

RSK - nummer	Artikel nummer	Benämning	Beskrivning
489 25 48	3250002	STVM 10	Balanseringsventil gängad med avtappning
489 25 49	3250102	STVM 15	Balanseringsventil gängad med avtappning
489 25 50	3250202	STVM 20	Balanseringsventil gängad med avtappning
489 25 51	3250302	STVM 25	Balanseringsventil gängad med avtappning
489 25 52	3250402	STVM 32	Balanseringsventil gängad med avtappning
489 25 53	3250502	STVM 40	Balanseringsventil gängad med avtappning
489 25 54	3250602	STVM 50	Balanseringsventil gängad med avtappning

RSK - nummer	Artikel nummer	Benämning	Beskrivning
489 25 88	3250006	STVG 10	Balanseringsventil utvändig gängad utan avtappning
489 25 89	3250106	STVG 15	Balanseringsventil utvändig gängad utan avtappning
489 25 90	3250206	STVG 20	Balanseringsventil utvändig gängad utan avtappning
489 25 91	3250306	STVG 25	Balanseringsventil utvändig gängad utan avtappning
489 25 92	3250406	STVG 32	Balanseringsventil utvändig gängad utan avtappning

RSK - nummer	Artikel nummer	Benämning	Beskrivning
489 25 55	3253201	STVF 15	Balanseringsventil gängad, förlängda mätnipplar & hals
489 25 56	3253301	STVF 20	Balanseringsventil gängad, förlängda mätnipplar & hals
489 25 57	3253401	STVF 25	Balanseringsventil gängad, förlängda mätnipplar & hals
489 25 87	3253501	STVF 32	Balanseringsventil gängad, förlängda mätnipplar & hals



# Produktuppgifter *STV (M,F,G) DN 10-50*

## Beställningsbeteckningar

<b>RSK - nummer</b>	<b>Artikel nummer</b>	<b>Benämning</b>	<b>Beskrivning</b>
184 00 69	9000964	KRK G15X10	Halvkopplingar till STVG
184 00 70	9000965	KRK G15X12	Halvkopplingar till STVG
184 00 71	9000966	KRK G15X15	Halvkopplingar till STVG
184 00 72	9000967	KRK G15X16	Halvkopplingar till STVG
184 00 86	9001028	KRK G20X12	Halvkopplingar till STVG
184 00 73	9000968	KRK G20X15	Halvkopplingar till STVG
184 00 74	9000969	KRK G20X18	Halvkopplingar till STVG
184 00 75	9000970	KRK G20X22	Halvkopplingar till STVG
184 00 76	9000971	KRK G25X18	Halvkopplingar till STVG
184 00 77	9000972	KRK G25X22	Halvkopplingar till STVG
184 00 78	9000973	KRK G25X28	Halvkopplingar till STVG
184 00 79	9000974	KRK G32X35	Halvkopplingar till STVG
184 00 80	9000975	KRK G40X42	Halvkopplingar till STVG
184 00 81	9000976	KRK G50X54	Halvkopplingar till STVG

<b>RSK - nummer</b>	<b>Artikel nummer</b>	<b>Benämning</b>	<b>Beskrivning</b>
489 25 78	3541401	IS 10-20	Isolerkåpa DN 10-20
489 25 79	3541501	IS 25	Isolerkåpa DN 25
489 25 80	3541601	IS 32	Isolerkåpa DN 32
489 25 81	3541701	IS 40	Isolerkåpa DN 40
489 25 82	3541801	IS 50	Isolerkåpa DN 50