

VERZAMELPUT DN1200

MAXIMAAL 20 AANSLUITINGEN

GROTE PROJECTEN

DN 1200 is gemaakt van polyethyleen en ontworpen voor grote projecten. Indien nodig, kunnen meerdere putten in serie gekoppeld worden.

DEKSEL

Standaard geleverd met een polyethyleene MuoviTech deksel (250kg belastbaar) en rubberen afsluiting. Tevens verkrijgbaar met: Zwaarverkeersdeksel met betonnen stelrand (40 ton), verkeersdeksel (1,5 ton) en verhoogstuk (60 cm).

INHOUD

DN 1200 kan worden uitgevoerd met de meeste modellen kranen en flowmeters in ons assortiment.

ELKE PUT WORDT ONDER DRUK GETEST

Iedere put ondergaat meerdere testen voordat ze de fabriek verlaten om er zeker van te zijn dat de put lekvrij is. De lege put wordt (na het bevestigen van de hoofdverbindingen) gevuld met water om te testen of er geen lekkage is. De componenten en buizen in de put worden onder druk getest om te controleren of het systeem gesloten is. De druktest omvat: hoofdleiding, aansluitingen, kranen en flowmeters.

UNIEK MAATWERK

Neem contact met ons op om al uw voorkeuren door te spreken.



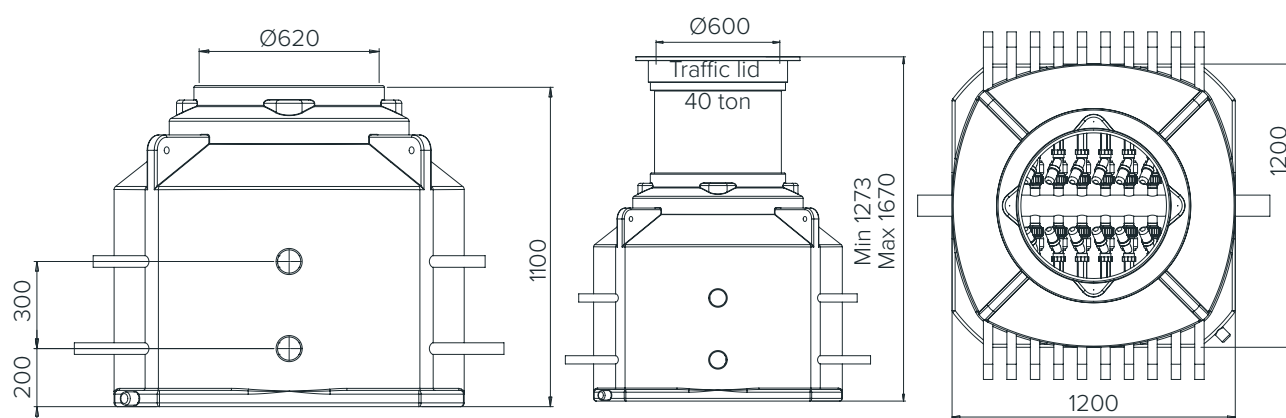
MuoviTech®

MuoviTech Benelux BV, Boogschutterstraat 18, 5015 BW Tilburg, NL
PHONE +31 252 79 30 93 EMAIL benelux@muovitech.com WEB www.muovitech.com

VERZAMELPUT DN1200

PRODUCT INFORMATIE

| | |
|-----------------------------|--------------------------------------------|
| Afmeting excl. verhoogstuk: | 1200x1200x1100 mm |
| Materiaal: | Polyethyleen met UV protectie |
| Kleur: | Wit |
| Hoofdleiding: | Ø40-200mm |
| Aansluitingen: | Maximaal 20 sondes, aansluitingen Ø32-50mm |



ACCESSOIRES

Producten

STAD Inregelafsluiter DN25

STAD Inregelafsluiter DN32

TacoSetter Hyline DN32 *

PE Kogelkraan DN32 *

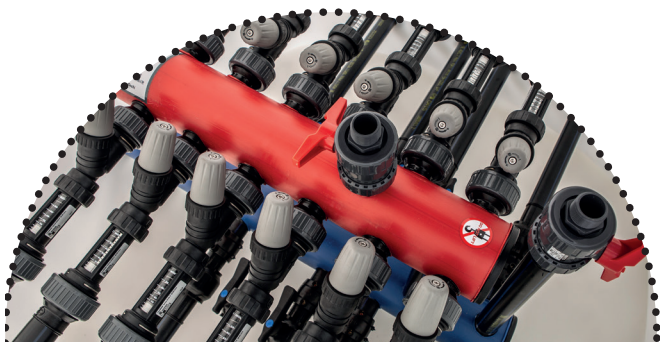
PP Kogelkraan met 1 PE spie*

Verkeersdeksel 1,5 ton

Zwaarverkeersdeksel 40 ton

Kunststof deksel*

* Standaard inbegrepen.



MuoviTech®

MuoviTech Benelux BV, Boogschutterstraat 18, 5015 BW Tilburg, NL
PHONE +31 252 79 30 93 EMAIL benelux@muovitech.com WEB www.muovitech.com