

SAMLEBRØNN - DN1200

OPP TIL 20 KOLLEKTORER

STOR KAPASITET FOR STORE PROSJEKTER

DN 1200 er produsert av polyeten og utviklet for prosjekter der det trengs en større brønn med mange tilkoblinger. Opp til 20 kollektorer kan kobles til hver brønn, og ved behov kan flere brønner seriekobles.

LOKK

Fast lokk av polyeten inngår som standard. Kjørbart lokk for 40 tonn eller låsbart komposittlokk for 1,5 tonn med justerbart teleskop finnes som tillegg.

INNHold

I standardutførelsen utstyres DN 1200 med vår nye strømningsmåler, Tacosetter Hyline, som er produsert av fiberforsterket plast, og avstengingsventil av polyeten. Alle komponentene sveises sammen, ingen mekaniske koblinger brukes. Dette gir et sikkert system som ikke påvirkes av korrosjon. DN 1200 kan også utstyres med de fleste modeller av ventiler og strømningsmålere i vårt sortiment.

HVER BRØNN TRYKKTTESTES

Hver brønn gjennomgår flere tester for å sikre at brønnen er tett. Brønnlegemet fylles med vann for å kontrollere at det ikke finnes noen lekkasje. Komponenter og rør i brønnen trykktestes for å garantere at systemet er tett. Trykktesten omfatter stamledning, tilkoblinger, ventiler og strømningsmåler.

UNIK TILPASNING

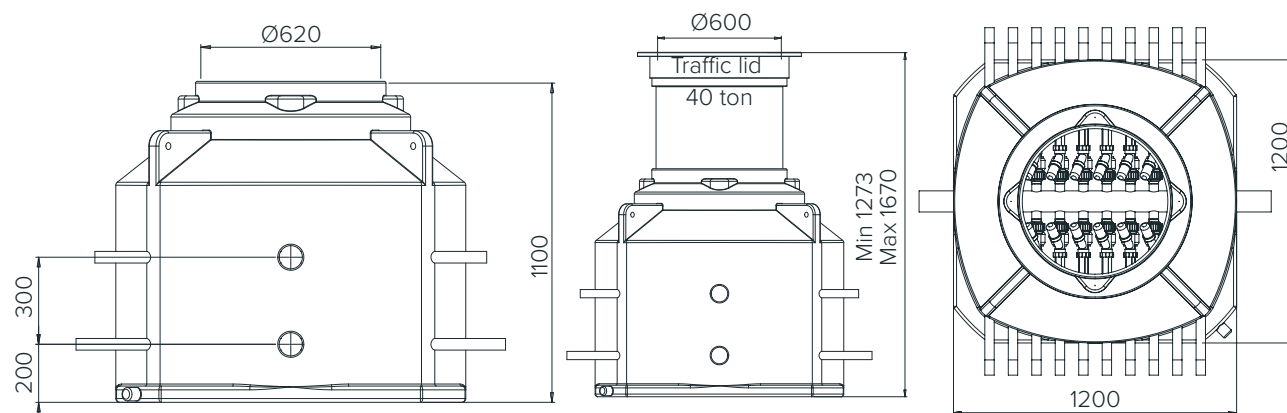
Kontakt oss, så løser vi dine ønsker vedrørende utseende, ventiler, mål og antall tilkoblinger.



SAMLEBRØNN - DN1200

TEKNISK INFORMASJON

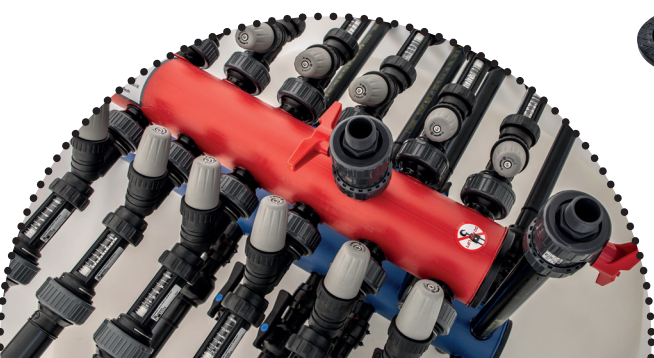
Mål ekskl. forhøyningsring:	1200 x 1200 x 1100 mm
Materiale:	Polyeten med UV-beskyttelse
Farge:	Hvit
Stamledning:	Ø 40–160 mm
Tilkoblinger:	Opp til 20 stk. kollektorer, Ø 32–50 mm



TILBEHØR

- STAD Ventil DN25
- STAD Ventil DN32
- TacoSetter Hyline DN32 *
- Kuleventil i plast DN32 *
- Avlifter Mefco DN25 *
- Komposittlokk 1,5 tonn
- Kjørbar tildekking 40 tonn
- Plastlokk *

* Inkludert som standard.



MuoviTech®

MuoviTech Norge AS, Farexvegen 21, 2016 Frogner, Norway
TEL +47 63 88 98 00 EMAIL kontakt@muovitech.com WEB www.muovitech.com